

5

4

3

2

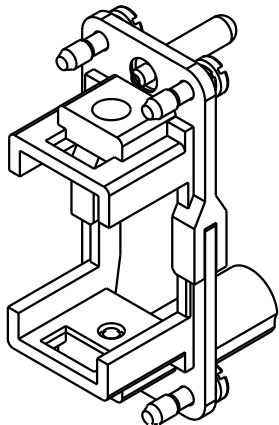
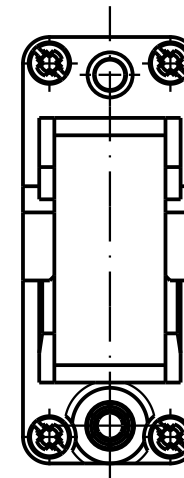
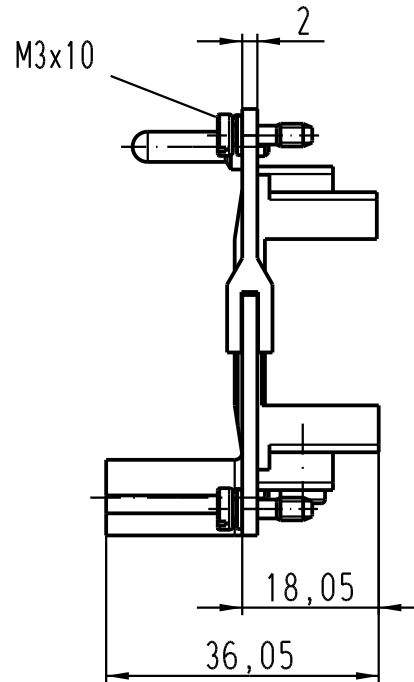
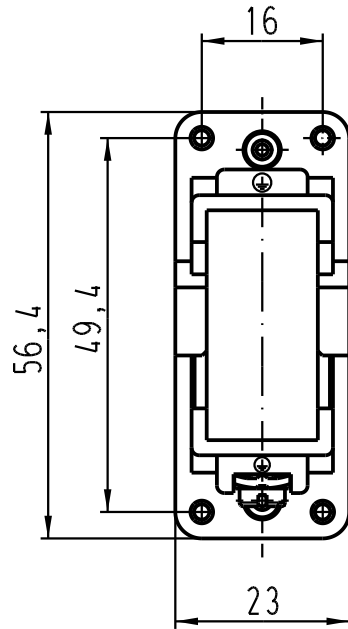
1

D

C

B

A



All Dimensions in mm Original Size DIN A 4		Techn. Character.			Nicht tolerierte Masse/ Free size tolerances	
			Dat.	Name	Massestab/Scale 1 : 1	Han-Modular Halterahmen für 1 Modul/ Han-Modular frame for 1 module
		Detail.	25.01.99	KR		
		Insp.		Rü		
		Stand.				
24867			HARTING KGaA		TB 09 14 000 0304	Blatt/ page
Mod.	Dat.	Name	D-32339 ESPELKAMP			
					Sub.	